

Motorová píla John Gardener 2300W



Návod na použitie
Preklad originálneho návodu

Návod na použitie

Technické údaje

Výkon 2,3kw

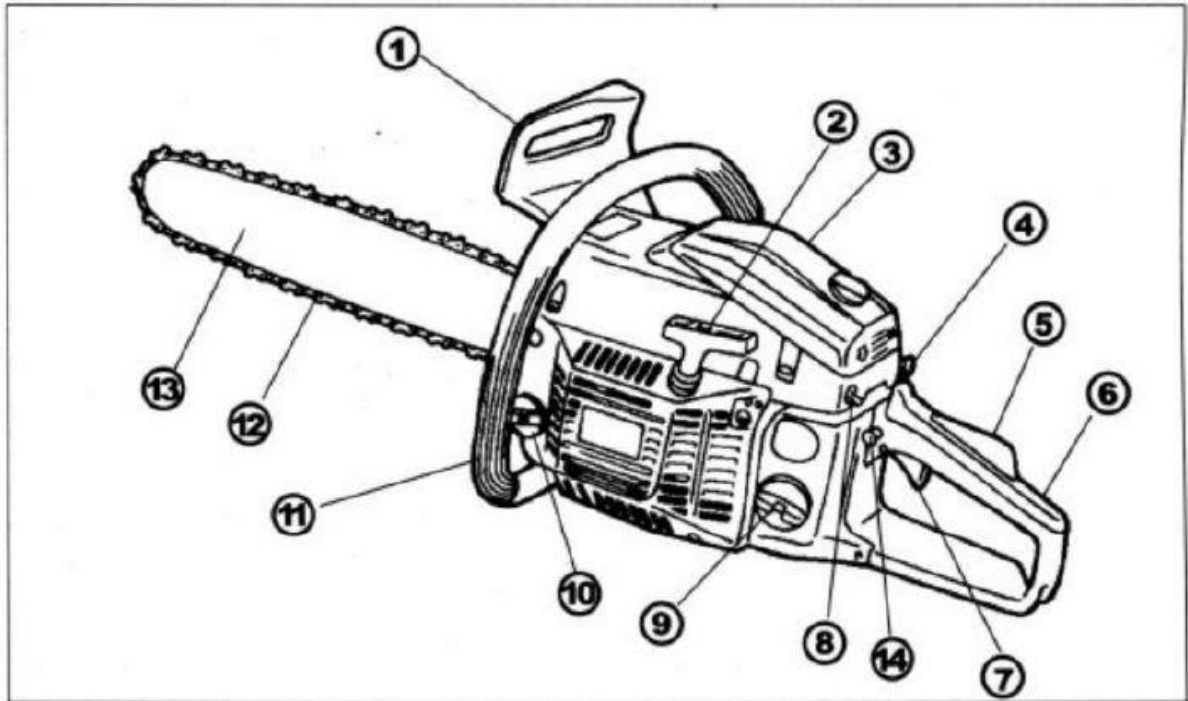
Dĺžka lišty 50cm

Palivo bezolovnatý benzín + olej

Automatické mazanie reťaze

Opis

1. Predný kryt
2. Štartér
3. Filter vzduchu
4. Sýtič
5. Západka plynu
6. Zadná rukoväť
7. Plynová páka
8. Regulácia motora
9. Palivová nádrž
10. Olejová nádrž
11. Predná rukoväť
12. Reťaz
13. Lišta
14. Tlačidlo západky plynu



DÔLEŽITÉ! : Ak sa štítky poškriabali, znečistili a nie sú čitateľné, je potreba kontaktovať distribútora stroja, u ktorého bol výrobok zakúpený za účelom objednania nových varovných štítkov. Nové štítky je potrebné umiestniť na mieste starých štítkov na stroji.

POZOR! : Nikdy nemanipulujte so strojom a neupravujte ho. Záruka sa nevzťahuje na výrobky, ktoré boli upravené alebo boli používané v rozpore s návodom na obsluhu.

Symboly na stroji

Pre bezpečnosť obsluhy a údržby boli symboly vyryté na stroji.

Postupujte podľa pokynov označených symbolmi a dávajte pozor, aby ste sa nedopustili chyby.

a) Otvor pre tankovanie pri použití zmesi paliva

Umiestnenie: Uzáver palivovej nádrže

b) Otvor nádrže na olej reťaze

Umiestnenie: Uzáver olejovej nádrže

c) Symbol označujúci spínač motora. Nastavte spínač do polohy "O" (STOP) a motor sa vypne.

Umiestnenie: Pravá zadná časť stroja.

d) Symbol označujúci sýtič. Povyťahnutím sýtiča dôjde k uzavretiu sýtiča.

Umiestnenie: Pravá zadná časť stroja.

e) Označuje skrutka regulácie reťazového oleja

Max - zvyšuje prietok oleja

Min - znižuje prietok oleja

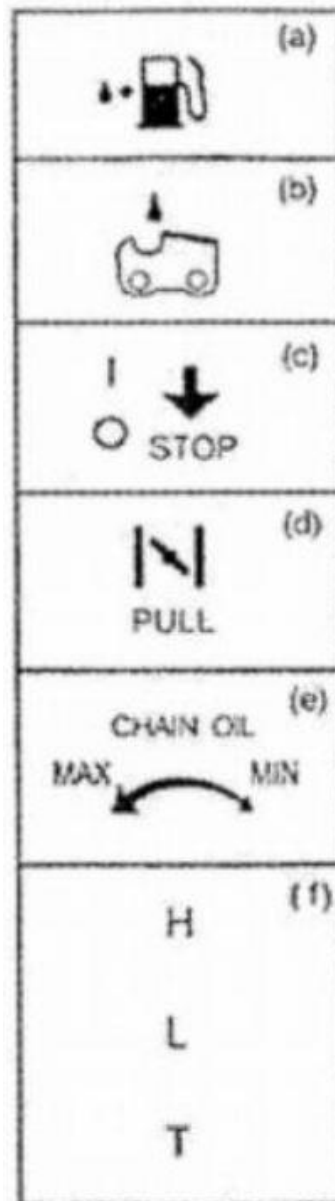
Umiestnenie: Spodná časť spojky

f) Ihlový ventil H

Ihlový ventil L

T- poloha nastavovacej skrutky voľnobehu

Umiestnenie: Zadná ľavá časť stroja



Bezpečnostné pravidla

Pred použitím stroja

1. Starostlivo si prečítajte návod na obsluhu, aby ste plne pochopili pravidlá používania stroja.
2. Je zakázané obsluhovať stroj pod vplyvom alkoholu. Nepoužívajte stroj pri extrémnom vyčerpaní, nedostatku spánku a aj v prípade výrazného oslabenia súvisiaceho s užívaním liekov. Je zakázané používanie stroja, ak existuje akýkoľvek dôvod, ktorý by mohol ovplyvniť zhodnotenie situácie obsluhujúcim alebo ak obsluhujúci nie je schopný používať stroj plne bezpečným a riadeným spôsobom.
3. Nepoužívajte stroj vo vnútri budovy alebo v uzavretých priestoroch. Plyny vypúšťané strojom obsahujú jedovatý oxid uhoľnatý.
4. Nikdy nepoužívajte výrobok v situáciách popísaných nižšie:
 - a. Ak povrch na pracovisku je klzký alebo ak existujú ďalšie faktory znemožňujúce stabilný postoj počas práce.
 - b. V noci, v podmienkach silnej hmly a iných situáciách, v ktorých je obmedzená viditeľnosť a získanie dobrého výhľadu na pracovisku je ťažké.
 - c. Počas dažďa a víchrice, počas búrky a tiež v čase silného prudkého vetra a v iných poveternostných podmienkach, ktoré môžu zabrániť bezpečnej obsluhu stroja.
5. Ak používate výrobok prvýkrát, pred začatím práce získajte odporúčania týkajúce sa obsluhy stroja od kvalifikovanej osoby.
6. Znížené množstvo spánku, únava a psychický stres môžu viesť k poruchám vnímania, ktoré môžu spôsobiť vážne nehody a zranenia. Obmedzte nepretržité používanie stroja. Jedno nepretržité používanie stroja by nemalo trvať dlhšie ako 10 minút. Medzi ďalšími sekciami nepretržitej práce by ste mali odpočívať 10 až 20 minút. Celkové množstvo nepretržitej práce so strojom počas dňa by malo byť maximálne 2 hodiny.
7. Uistite sa, že tento návod je v dosahu a že kedykoľvek je možnosť sa do neho pozrieť, ak vznikne otázka súvisiaca s obsluhou stroja.
8. V prípade predaja stroja, jeho požičanie alebo inej situácie, pri ktorej dochádza k zmene majiteľa stroja, sa uistite, že tento návod na obsluhu bol priložený.
9. Nedovoľte deťom alebo iným osobám, ktoré nie sú schopné plne porozumieť obsahu návodu na obsluhu, aby obsluhovali stroj.
10. Nikdy nepoužívajte stroj, ak ste pod vplyvom alkoholu, keď ste unavený alebo nevyspatý, ak sa cítite ospalí, čo spôsobilo užitie lieku a v iných prípadoch, ak vaša schopnosť vnímania môže byť narušená alebo ak nedokážete správne používať stroj a dodržiavať bezpečnostné pokyny.
11. Nepoužívajte stroj vnútri miestnosti. Výfukové plyny obsahujú nebezpečný oxid uhoľnatý.

Nikdy nepoužívajte stroj v nasledujúcich prípadoch

- Ak je povrch klzký alebo ak iné podmienky znemožňujú udržanie stabilného postoja.
- V noci, počas hustej hmly alebo za akýchkoľvek iných podmienok, ktoré spôsobujú, že vaše zorné pole je obmedzené.
- Počas dažďa, búrok, silných vetrov a ďalších podmienok, ktoré môžu spôsobiť, že použitie tohto výrobku sa stane nebezpečným.

Náradie a oblečenie počas práce

Počas používania stroja je potreba nosiť vhodný odev:

1. Prilbu
2. Ochranné okuliare alebo ochranný štít na tvár
3. Hrubé pracovné rukavice
4. Pracovné topánky s protišmykovou podrážkou
5. Ochranu uší

A mať pri sebe ďalej uvedené súvisiace zariadenia:

1. Pripojené náradie a dokumenty
2. Dostatočnú zásobu oleja a paliva
3. Predmety potrebné na označenie pracovisko (laná, výstražné značky)
4. Píšťalku (za účelom spolupráce, alebo pre núdzové situácie)
5. Sekerka alebo pílu (na odstránenie prekážok)

Nikdy nepoužívajte výrobok, pokiaľ máte oblečené široké voľné nohavice, sandáli alebo ak ste bosí.

Upozornenie súvisiace s palivom

1. Motor stroja je prispôsobený k práci so zmiešaným palivom obsahujúcim vysoko horľavé látky. Nikdy neskladujte palivo alebo nedoplňujte hladinu paliva do nádrže v mieste, kde sú bojler, sporáky, elektrické iskry, zváracie iskry alebo iné faktory, ktoré môžu spôsobiť vznietenie paliva.
2. Fajčenie cigariet a iných látok počas obsluhy stroja je extrémne nebezpečné. Uistite sa, že zapálené cigarety sú vždy dostatočne ďaleko od stroja.
3. Pred doplnovaním hladiny paliva do nádrže vždy najskôr vypnite motor a dôkladne skontrolujte pracoviská, či tu nie sú potenciálne zdroje vznietenia.
4. Pokiaľ počas tankovania došlo k rozliatiu paliva, všetky škvrny by mali byť pred spustením motora dôkladne zotreté suchou handrou.
5. Po dokončení tankovania starostlivo utiahnite viečko palivovej nádrže a potom premiestnite stroj na miesto vzdialené najmenej 3 metre od miesta tankovania. Až potom spustite motor.

Pred spustením motora

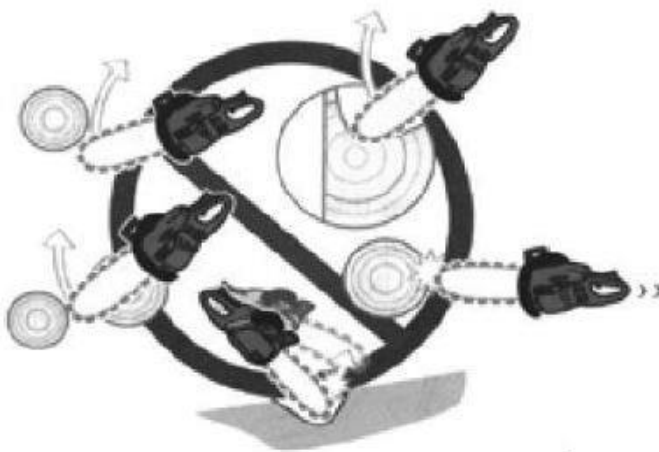
- Skontrolujte pracovisko, predmety, ktoré chcete rezať a smer rezania. Ak sú tu prekážky, odstráňte ich.
- Nezačínajte rezanie, bez toho aby ste sa uistili, že je pracovisko bezpečné a čisté. Zaistite plánovanú cestu pred padajúcim stromom.
- Používajte varovné znamenia a pozorovateľov a deti držte mimo pracoviska. Pracovisko by malo byť označené na veľkosť polomeru, ktorý je 2,5 krát väčšia, než je rezaný predmet.
- Skontrolujte, či stroj nemá opotrebené, uvoľnené a poškodené súčasti. Nikdy nepracujte s poškodeným strojom, zle nastaveným alebo neúplným a zostaveným zlým spôsobom, ktorý nie je bezpečný. Uistite sa, že sa reťaz píly prestane točiť, pokiaľ uvoľníme spúšť páky škrtiacej klapky.

Pri spustení motora

- Vždy keď je motor spustený, držte stroj pevne oboma rukami. Použite pevný úchop palca a prstov uzavretý okolo rukoväte.
- Ak je motor spustený, držte všetky časti tela a odevu ďaleko od stroja.
- Pred spustením motora sa uistite, že reťaz píly nie je v kontakte so žiadnym predmetom.

Obsluha

- Počas práce musia byť ruky suché, čisté a zbavené nečistôt od oleja a zmesi paliva.
- Nikdy sa nedotýkajte tlmiča, zapalovacej sviečky a iných kovových častí motora, ak sú používané alebo ihneď po vypnutí motora, inak by mohlo dôjsť k vážnym popáleninám alebo k úrazu elektrickým prúdom.
- Budte veľmi opatrní pri rezaní krov a mladých stromov, pretože úzke prvky sa môžu dostať do píly a následne byť odhodené, čo môže viesť k odstrčeniu obsluhujúceho a strate jeho rovnováhy.
- Počas rezania vetiev, ktoré sú napružené alebo pripravené k spätnému rázu, je potrebné dávať pozor, aby nedošlo k zasiahnutiu rezanou vetvou, ktorá po uvoľnení napínacích síl medzi vláknami dreva môže vystreliť veľkou silou.
- Venujte pozornosť mŕtvym a suchým konárom, ktoré môžu spadnúť počas výrubu.
- Pred odložením píly vždy najskôr vypnite motor.



- Spätný ráz môže nastať v okamihu, keď sa zárez alebo koncovka lišty dotkne predmetu alebo keď sa drevo počas rezania zakliesni a zablokuje reťaz píly. Dotknutie sa predmetu koncovkou lišty často vedie k mimoriadne rýchlej reakcii spätného rázu, ktorá spôsobí odstrelenie lišty hore a dozadu na stranu osoby obsluhujúcu stroj. Zatláčenie reťaze píly s hornou časťou lišty môže viesť k okamžitému odstrelení lišty dozadu,

smerom k obsluhujúcemu. Obe situácie môžu spôsobiť stratu kontroly nad strojom a to môže spôsobiť vážne zranenia.

- Nespoliehajte sa iba na bezpečnostné zariadenie zabudované do píly. Obsluha píly by mala postupovať v súlade s niekoľkými základnými pravidlami, aby bolo pracovisko bezpečné a bez nehôd a úrazov.

1. Pri základnom pochopení podstaty javu spätného rázu možno znížiť moment prekvapenia. Je to prekvapenie, ktoré pri práci je najnebezpečnejším prvkom a vedie k nehodám.

2. Držte pílu pevne oboma rukami. Keď je motor spustený, pravá ruka musí byť umiestnená na zadnej rukoväti, ľavá ruka na prednej rukoväti. Použite úchop, ktorým pomocou palca a prstov uzatvárate celú rukoväť píly. Silné uchopenie zníži efekt spätného rázu a zvýši ovládateľnosť a kontrolu nad strojom.

3. Uistite sa, že na pracovisku nie sú žiadne prekážky. Nedovoľte, aby sa hrb a koncovka lišty dotýkali rezaných prvkov, blokov, vetvičiek a iných prekážok, ktoré môžu stáť v ceste počas používania reťazovej pily.
4. Režte pri vysokých otáčkach motora.
5. Nesiahajte a nerežte nad výškou ramien.
6. Postupujte podľa pokynov týkajúcich sa ostrenie a údržby reťaze pily.
7. Použite náhradné lišty určenej výrobcom alebo rovnakú náhradu.

Údržba

- Za účelom údržby stroja a udržiavanie ho v dobrom stave k prevádzke je potrebné dodržiavať kontroly a údržbové práce.
- Pred vykonávaním kontroly a údržbových prác vždy skontrolujte, či je motor stroja vypnutý.

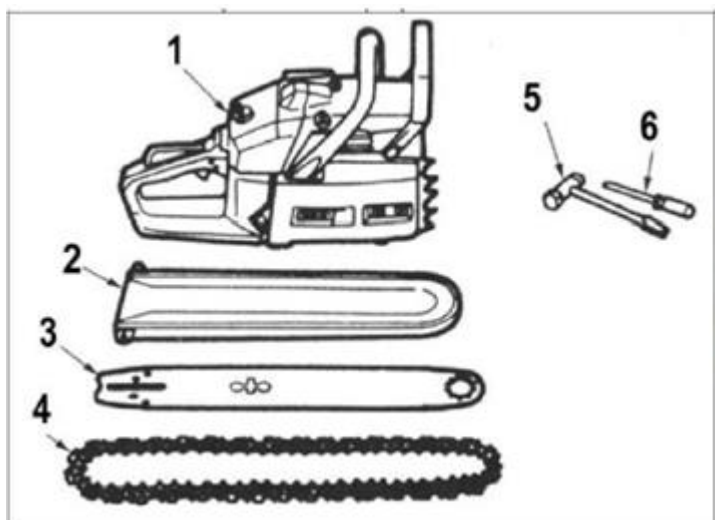
POZOR!

Kovové časti dosahujú vysoké teploty a zostávajú horúce ešte nejakú dobu po vypnutí motora.

- Všetky údržbové práce, ktoré nie sú uvedené v návode na obsluhu, by mali byť vykonávané kvalifikovaným mechanikom. Za týmto účelom sa prosím obráťte sa na distribútora.

Montáž lišty a reťaze

V štandardnej sade pily by mali byť predmety uvedené v zozname nižšie a označené na obrázku.

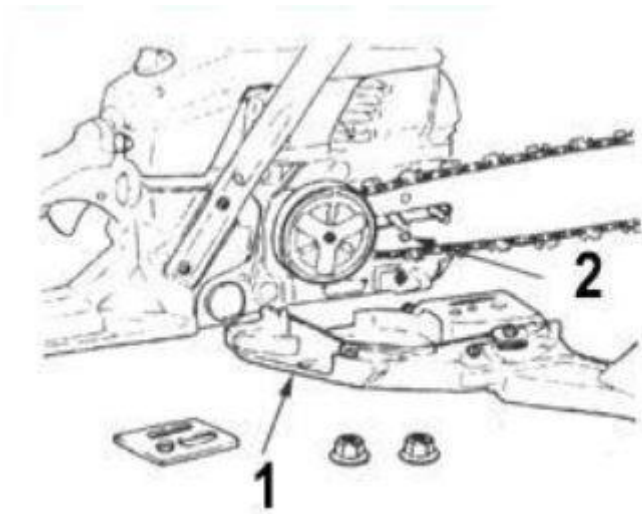


1. Pohonná jednotka
2. Ochranný kryt reťazovej lišty
3. Reťazová lišta
4. Reťaz
5. Šesťhranný kľúč
6. Skrutkovač

Otvorte kartón, a potom namontujte reťazovú lištu a reťaz podľa nasledujúcich pokynov na pohonnú jednotku.

!!! Zuby pílovej reťaze sú veľmi ostré, preto majte na rukách ochranné rukavice, vždy keď manipulujete s reťazou !!!

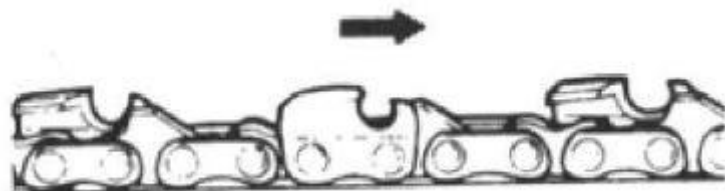
1. Ochranný kryt potiahnite v smere k prednej rukoväti, aby ste skontrolovali, či nie je aktivovaná reťazová brzda.
2. Uvoľnite matice a odmontujte kryt reťaze.
3. Nasadte reťaz na ozubené koliesko, potom namontujte lištu na pohonnú jednotku, pričom reťaz musí byť založená na lište. Nastavte pozíciu napínača reťaze.



1. kryt reťaze
2. matica napínača reťaze

Odporúčenie!

Venujte pozornosť správnejmu smeru reťaze píly.



4. Namontujte kryt reťaze na pohonnú jednotku a matice utiahnite rukou.
5. Reťazovú lištu držte vpredu hore a nastavte správne napnutie reťaze. Otáčajte skrutkou napínača reťaze, až kým na spodnej koľajničke reťazovej lišty zľahka nedoliehajú vodítka reťaze.

1-nadvihnúť

2-pritiahnuť

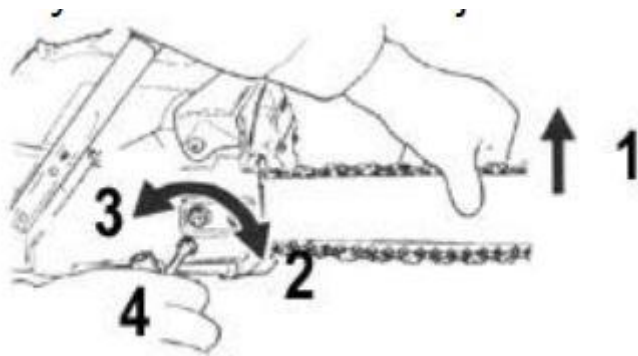
3-uvoľniť

4-skrutka napínača reťaze

6. Špičku reťazovej lišty držte hore a pevne utiahnite matice (12-15Nm). Teraz skontrolujte správny beh reťaze a správne napätie reťaze tak, že otáčate reťaz rukou. V prípade potreby uvoľnite kryt reťaze a korigujte napnutie reťaze.

7. Utiahnite skrutku napínača reťaze.

Upozornenie: Nové reťaze sa zo začiatku natiahnu. Z tohoto dôvodu je potrebné často kontrolovať a nastavovať napätie reťaze, pretože voľná reťaz sa môže zošmyknúť z reťazovej lišty alebo môže zapríčiniť nadmerné opotrebovanie reťazovej lišty a reťaze.



Palivo a reťazový olej

Palivo

Zmiešajte obyčajný benzín (olovnatý alebo bezolovnatý, bezalkoholový) s olejom pre dvojtaktné motory chladené vzduchom.

Odporúčané pomery pre miešanie oleja:

Stav	Benzín : Olej
Menej ako 20 hodín práce	20 : 1
Po 20 hodinách práce	25 : 1

Tabuľka pre miešanie v pomere 25 : 1

Litre benzínu	1	2	3	4	5
Ml oleja	40	80	120	160	200

Pozor:

- Udržujte otvorený oheň ďaleko od miesta, kde je palivo používané a skladované.
- Miešajte a skladujte palivo len v nádobách k tomu určených.

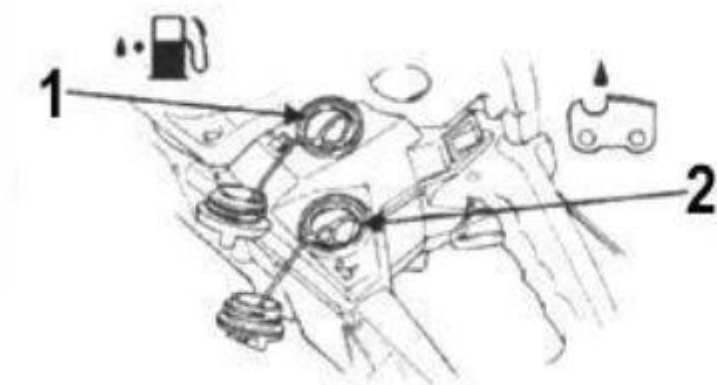
Odporúčanie

Väčšina problémov s motorom je spôsobená priamo alebo nepriamo s palivom, ktoré je používané. Osobitnú pozornosť venujte tomu, aby nedošlo k zmiešaniu paliva s olejom pre štvortaktné motory.

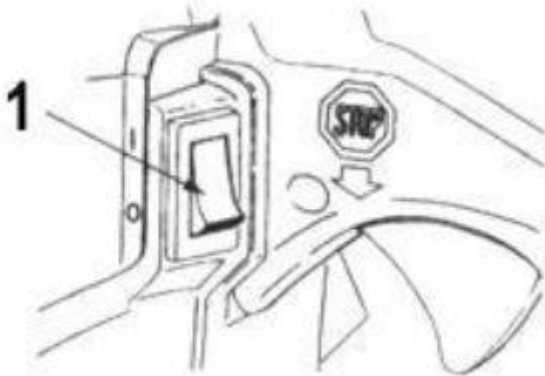
Obsluha motora

Spustenie motora

1. Doplňte hladinu paliva v nádrži a nalejte do nádrže reťazový olej v uvedenom poradí. Dobre utiahnite viečka nádrží.

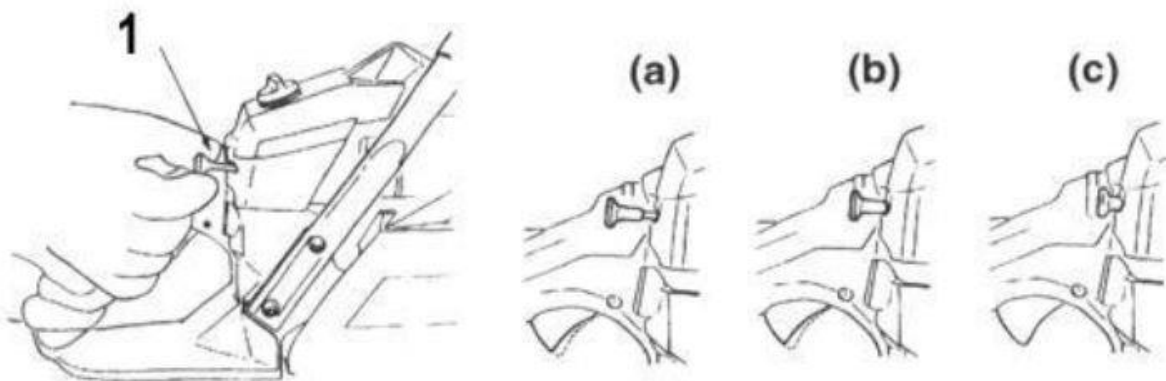


2. Nastavte spínač do polohy "I".



3. Pridržte súčasne tlačidlo a západku škrtiacej klapky, zatlačte na stranu tlačidlo západky škrtiacej klapky a uvoľnite páčku škrtiacej klapky, aby ste ju držali v štartovacej polohe.

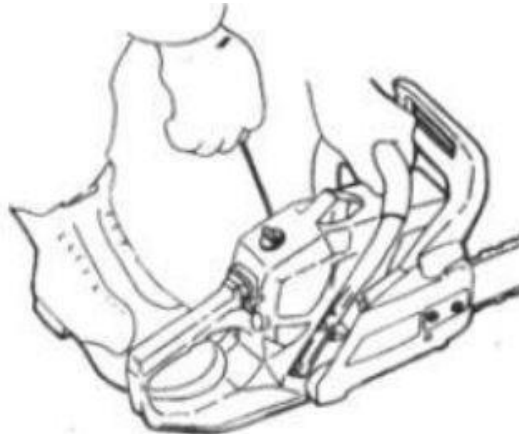
4. Vytiahnite sýtič do uzatvorenej polohy.



Odporúčanie!

Počas opätovného spúšťania motora krátko po jeho vypnutí nechajte sýtič v otvorenej polohe.

5. Pílu pevne držte na zemi, rýchlym ťahom potiahnite lanko štartéra.



POZOR!

NESPÚŠŤAJTE motor, ak rukou držíte reťaz píly. Reťaz píly nemôže byť v kontakte s telom, táto situácia je veľmi nebezpečná a môže viesť k vážnemu poraneniu tela.

6. Keď motor naštartuje na prvý raz, zatlačte sýtič a opäť potiahnite lanko štartéra, aby sa motor spustil.

7. Nechajte motor zahriať a zvyšujte otáčky pomocou tlačidla pomaly a postupne.

POZOR!

Udržujte bezpečnú vzdialenosť medzi reťazou píly od chvíle, kedy sa začne otáčať vďaka spustenému motoru.

1) Regulátor

Odporúčanie!

Olejová nádrž je zvyčajne prázdna, ak sa spotrebuje všetko palivo. Nezabudnite pri každom tankovaní doplniť hladinu reťazového oleja.

Nastavenie karburátora

Karburátor v tejto píle bol nastavený výrobcom, ale môže vyžadovať jemné doladenie pre rôzne pracovné podmienky. Pred začatím nastavovania karburátora sa uistite, že sú palivové a vzduchové filtre čisté a v nádrži máte čerstvú palivovú zmes. Pri nastavovaní postupujte podľa nasledujúcich krokov.

Odporúčanie!

Uistite sa, že je karburátor nastaviteľný a s nainštalovanou lištou reťaze.

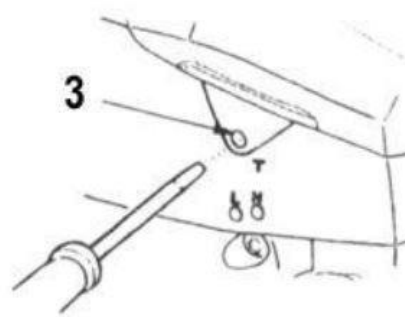
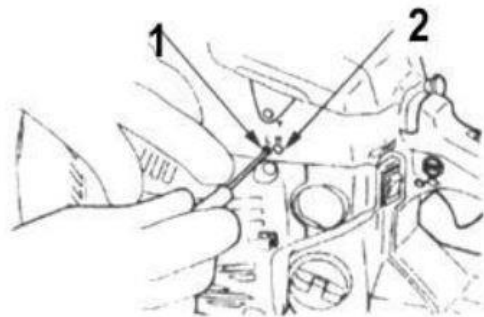
1. Zastavte motor a odskrutkujte obidve skrutky H a L tak, aby sa zastavili. Nikdy k tomu nepoužívajte silu. Opätovne nastavte ihlové ventily na počiatočnú rýchlosť otáčok:

Ihlový ventil H: 1 1/8

Ihlový ventil L: 1 ¼

2. Spustite motor a nechajte ho zahriať s polovičným priechodom.

3. Otočte skrutku L pomaly v smere hodinových ručičiek, aby sa zistila poloha, v ktorej je voľnobeh maximálny, a potom otočte skrutku o štvrt (¼) otáčky proti smeru hodinových ručičiek.



- 1) Skrutka L
- 2) Skrutka H
- 3) Skrutka pre nastavenie voľnobehu

4. Otočte skrutku pre nastavenie voľnobehu (T) proti smeru hodinových ručičiek tak, aby sa reťaz prestala otáčať. Pokiaľ je rýchlosť voľnobehu príliš nízka, otáčajte skrutku v smere hodinových ručičiek.

5. Prevedzte testovací rez a nastavte skrutku H tak, aby výkon pri rezaní bol najlepší, ale nie na maximálnu rýchlosť.

Mechanizmus zabraňujúci zamrznutiu karburátora

Používanie píly pri teplote 0-5 C pri vysokej vlhkosti môže viesť k tvorbe ľadu v karburátore, čo môže spôsobiť pokles výstupného výkonu stroja alebo môže spôsobiť, že motor nebude pracovať plynule. Náš výrobok je navrhnutý tak, aby ventil bol umiestnený na zadnej strane krytu vzduchového filtra. To znamená, že ohriaty vzduch vstupuje do motora a zabraňuje tvorbe ľadu a zastavenie chodu motora. Pri štandardných poveternostných podmienkach by mal byť motor používaný v normálnom režime. Napríklad: v režime, v ktorom je nastavený od výroby. Ak existuje pravdepodobnosť usadzovania sa ľadu, musí byť stroj nastavený do režimu zabraňujúceho zamrznutiu karburátora.

Prepínanie sa medzi rôznymi pracovnými režimami

1. Prepnete spínač tak, aby sa motor vypol.
2. Zložte kryt vzduchového filtra z krytu valca.
3. Odskrutkujte skrutku a zložte kryt, ktorý sa nachádza na zadnej časti krytu vzduchového filtra.
4. Znovu namontujte kryt na opačnú stranu tak, aby doštičky zabraňujúci zamrznutiu boli na pravej strane. Znovu pripevnite kryt vzduchového filtra.

POZOR!

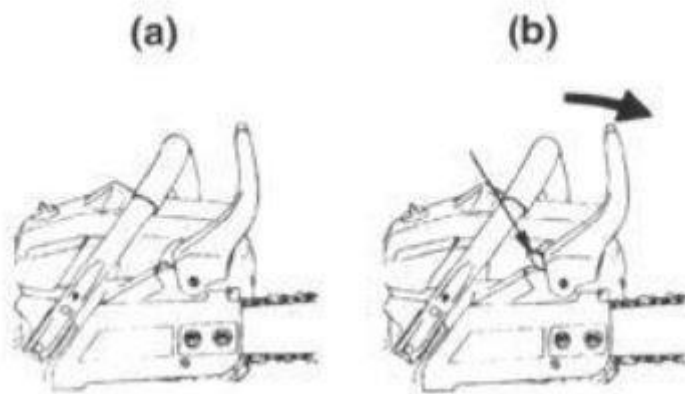
Pokračovanie v práci v režime zabraňujúcom zamrznutiu, keď teplota okolitého prostredia vzrastie a vráti sa na normálnu teplotu, môže viesť k vážnemu poškodeniu motora a problému s jeho spálením. Ak v motore nevznikne riziko usadzovaniu ľadu, musí byť stroj čo najskôr prepnutý na normálny pracovný režim. Počas používania píly v režime zabraňujúcom zamrznutia je potrebné pravidelne kontrolovať kryt a udržiavajte ho čistý, očistiť ho od usadeného prachu, ktorý vzniká pri rezaní.

Brzda reťaze

Píla je vybavená automatickou brzdou reťaze, ktorá zastavuje otáčania reťaze v prípade odhodenie osoby obsluhujúce pílu počas rezania.

Brzda je automaticky ovládaná vnútornými silami pôsobiacimi na závažie namontované vnútri predného krytu. Brzda môže byť tiež ovládaná ručne, ak je nasadený predný kryt na lište.

Ak chcete uvoľniť brzdou, vyťahnite predný kryt v smere rukoväte, kým nebudete počuť kliknutie.



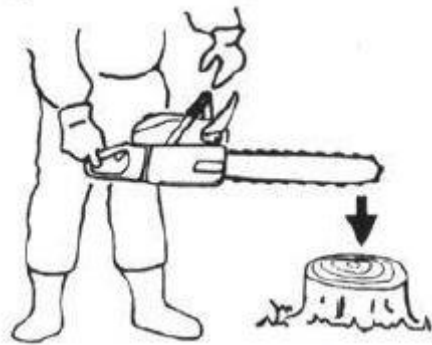
DÔLEŽITÉ!

Kontrolujte fungovanie brzdy počas vykonávania dennej kontroly.

Ako skontrolovať fungovanie brzdy:

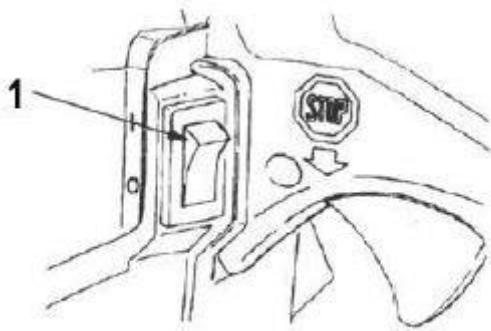
1. Vypnite motor
2. Držte pílu vodorovne, zložte ruku z prednej rukoväte a nechajte pílu spadnúť a naraziť koncovkou lišty do kusu dreva alebo pňa. Skontrolujte, či brzda funguje. Pracovná poloha závisí od veľkosti lišty. Ak brzda nefunguje správne, kontaktujte distribútora za účelom opravy. Ak je motor používaný pri vysokých otáčkach so zapnutou brzdou, dochádza k ohriatiu spojky. Prehriatie spojky môže byť príčinou vážnych problémov zariadenia. Ak sa

brzda zapne počas práce, je potrebné okamžite uvoľniť ruku z plynu a nechať bežať motor na voľnobeh.



Zastavovanie motora

1. Uvoľnite plyn, aby motor začal bežať na voľnobeh a počkajte niekoľko minút.
2. Prepnite spínač do polohy "O" (STOP).



Rezanie

POZOR!

- Pred začatím práce si prečítajte kapitolu "bezpečnostné pravidlá". Odporúča sa, aby prvá práca bola vykonaná na drevených prvkoch, ktoré možno ľahko rezať. To vám umožní oboznámiť sa s pílou a zvyknúť si na ňu.

- Vždy postupujte v súlade s bezpečnostnými pravidlami. Je zakázané rezať reťazou iné kovové prvky. Píla je určená výhradne pre rezanie dreva.

Je zakázané rezať pílou akékoľvek iné materiály. Úroveň vibrácií a nebezpečenstvo spätného rázu sa líši v závislosti od typu rezaného materiálu a menia sa aj bezpečnostné pravidlá.

Nepoužívajte pílu na zdvíhanie, presunutie a lúpanie predmetov. Nepripájajte k píle náradie a iné doplnky ako je príslušenstvo odporúčané výrobcom.

- Nie je potrebné pri rezaní používať veľkú silu. Stačí používať malý tlak pri plných otáčkach motora.

- Ak sa reťaz píly zasekne v rezanom materiáli, nepokúšajte sa ju vytiahnuť.

K uvoľneniu je potrebné použiť klin alebo páku.

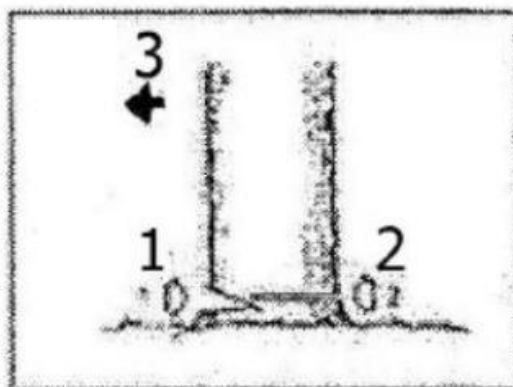
Ochrana proti spätnému rázu

- Píla je vybavená brzdou reťaze, ktorá zablokuje reťaz v prípade spätného rázu a strate kontroly nad strojom, ak je používaný správne. Pred každým použitím skontrolujte, či brzda reťaze funguje správne. Ak to chcete urobiť, je potreba pílu 1 až 2 krát zapnúť na plné otáčky a potom zatlačiť pás predného krytu smerom dopredu. Reťaz by sa mal okamžite zastaviť pri motore bežiacom na plné otáčky. Ak je reťaz uvoľnená alebo brzda vôbec nefunguje, je potrebné pred použitím vymeniť brzdový pás a bubon spojky.

- Veľmi dôležitá je kontrola funkčnosti brzdy reťaze pred každým použitím stroja, a aby reťaz píly bola dostatočne ostrá, to umožní zvýšiť bezpečnosť práce v prípade spätného rázu a tiež umožní znížiť riziko vzniku takejto situácie. Odstránenie bezpečnostných zariadení, nesprávna údržba a nesprávna výmena lišty a reťaze môže zvýšiť riziko vážneho zranenia spôsobeného spätným rázom.

Rezanie stromov

1. Vyberte smer, do ktorého by mal strom spadnúť, s ohľadom na vietor, sklon stromu, rozmiestnenie ťažkých vetví, práce, ktoré budú vykonávané po páde stromu a ďalšie faktory.
2. Po vyčistení miesta okolo stromu si zaistite dobrú oporu nôh a naplánujte spätočnú cestu.
3. Vykonajte výrez do 1/3 hrúbky stromu do jeho hĺbky na strane, na ktorú bude strom padať.
4. Prevedte rovný rez na opačnej strane ako výrez vykonaný skôr o trošku vyššie než je spodná časť vykonaného výrezu.



POZOR!

Ak vykonávate výrub stromov, je potreba pamätať na to, aby ste upozornili ďalšie osoby pracujúce v mieste výrub o možnom nebezpečenstve.

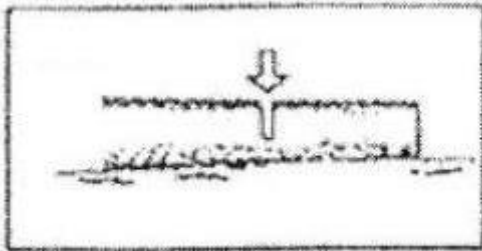
- 1) Výrez
- 2) Rez
- 3) Smer pádu

Rezanie klátov a pílenie

POZOR!

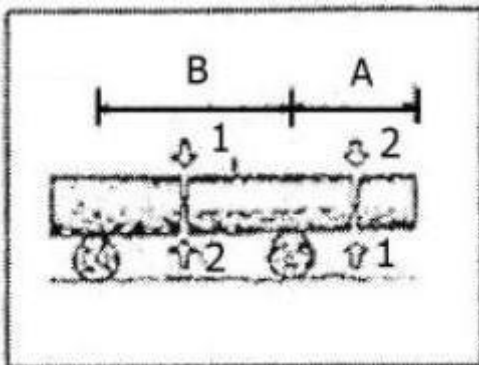
- Vždy sa uistite, že máte zaistenú stabilnú oporu nôh.
- Dbajte na to, aby sa vetva, ktorú režete, neotočila počas rezania, najmä počas rezanie dreva na svahu.
- Postupujte podľa pokynov obsiahnutých v časti "bezpečnostné pravidlá", aby ste zabránili spätnému rázu.

Pred začatím práce skontrolujte smer ohybovej sily rezaného dreva. Vždy ukončíte rez na opačnej strane ako je smer ohýbanie, aby nedošlo k zablokovaniu lišty v reze.



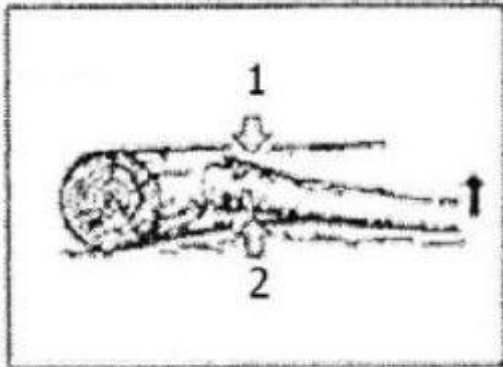
Kmeň ležiace na zemi

Prevedte rez kmeňa do polovice, potom ho otočte a začnite rezať z druhej strany.



Kmeň nad zemou

V mieste A označenom na obrázku je potreba narezať do jednej tretiny hrúbky a rez dokončiť zhora. V mieste B je potrebné začať rez zhora do jednej tretiny a dokončiť rez zospodu.

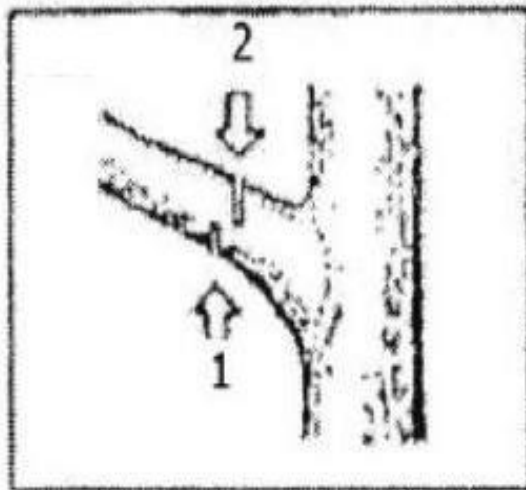


Rezanie spadnutého stromu

Najprv je potrebné skontrolovať, na ktorú stranu je vetva ohnutá. Následne je potrebné vykonať počiatkové rez od ohnutej strany a ukončiť rez z opačnej strany.

POZOR!

Dávajte pozor, aby rezaná vetva po odrezaní neodskočila.



Rezanie stojaceho stromu

Rez by mal začať zospodu a smerovať hore a dokončiť je potreba rezom zhora nadol.

POZOR!

- Nepoužívajte nestabilný podperu nôh alebo nestabilný rebrík.
- Nesiahajte nad pílu.
- Nerežte vo výške nad úrovňou ramien.
- Vždy držte pílu pri používaní oboma rukami.

Údržba

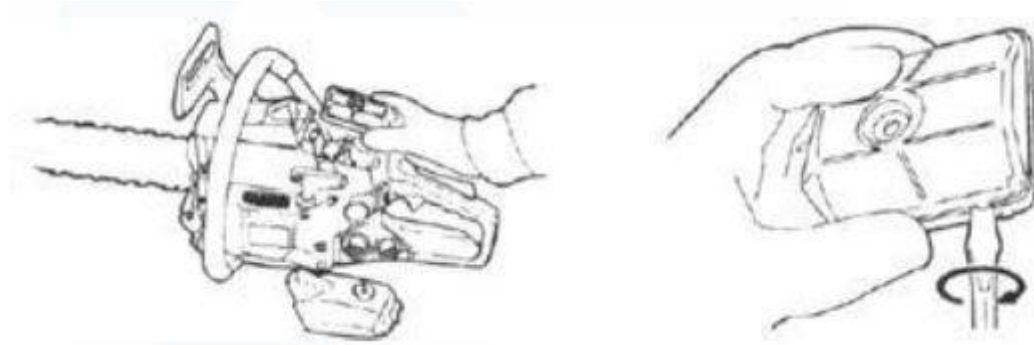
POZOR!

Pred čistením, vykonávaním kontroly alebo vykonávaním opráv zariadenia sa uistite, že je motor vypnutý a že je chladný a nepáli. Odpojte zapaľovaciu sviečku, aby ste zabránili náhodnému spusteniu motora.

Údržba po každom použití

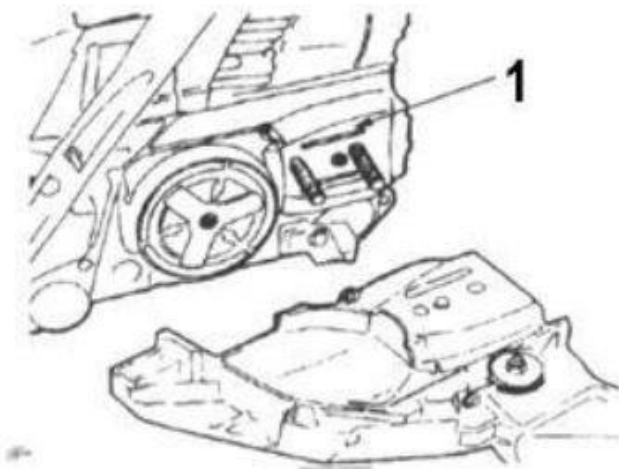
1. Vzduchový filter

Prach na povrchu vzduchového filtra možno odstrániť trasením okraja filtra o tvrdý povrch. Ak chcete odstrániť zostávajúce nečistoty, je potreba rozobrať filter a umýť ho benzínom. Pokiaľ k čistenie filtra použijete stlačený vzduch, je potreba čistiť zvnútra.



2. Mazací otvor

Demontujte lištu a skontrolujte, či nie je mazací otvor zanesený.

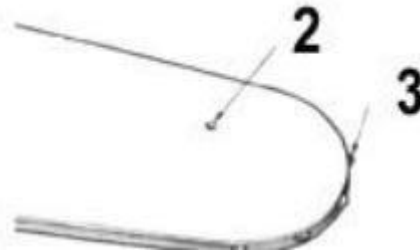
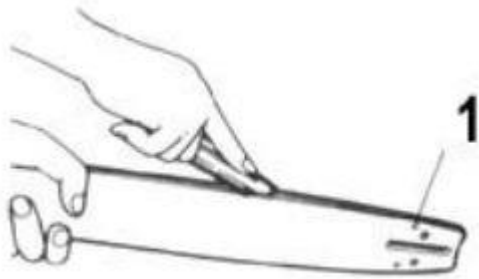


3. Lišta

Keď je lišta demontovaná, odstráňte prach zanesený z rezania z drážok a mazacieho otvoru.

Namažte hornú časť zuba reťazového kolesa, začnite od mazacieho otvoru, ktorý sa nachádza na konci lišty.

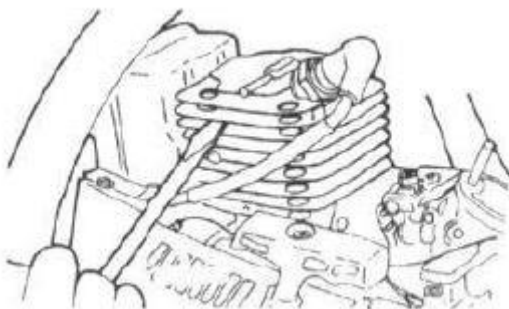
- 1) Mazacie otvor
- 2) Miesto mazania
- 3) Ozubené koleso



Pri kontrolách je potrebné skontrolovať, či nedochádza k úniku paliva, či nie sú uvoľnené skrutky a či dôležité súčasti nie sú opotrebované alebo poškodené. Osobitnú pozornosť je potrebné venovať upevneniu držiakov a montážneho mechanizmu lišty. Ak sa zistia nejaké nezrovnalosti, je potrebné ich opraviť pred začatím práce s pílou.

1. Rebrá valca

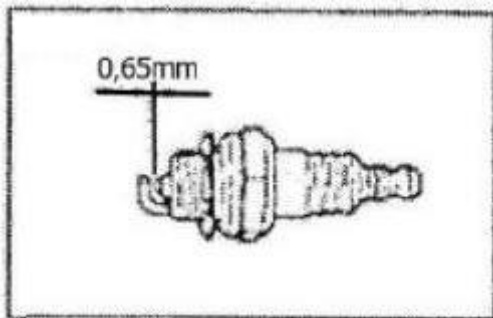
Hromadenie nečistôt medzi rebrami valca spôsobuje prehriatie motora. Je potrebné pravidelne kontrolovať a čistiť rebrá valca po odstránení vzduchového filtra a krytu valca. Pri opätovnom nasadzovaní krytu valca je potrebné sa uistiť, že všetky drôty a tesniace krúžky sú umiestnené správne.



Odporúčanie! Uistite sa, že je nasávací otvor vzduchu zablokovaný.

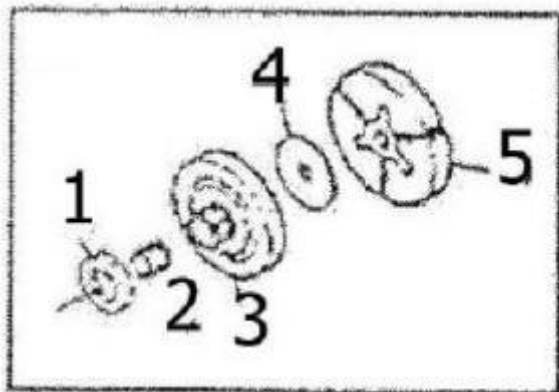
2. Zapaľovacia sviečka

Elektródy očistite drôtenou kefou a nastavte medzeru sviečky tak, aby mala šírku 0,65 mm.



3. Reťazové koleso

Kontrolujte, či nemá trhliny a nadmerné opotrebenie, ktoré by narušovalo pohon reťaze. Ak je opotrebenie škrtiacej klapky značné, vymeňte ju za novú. Nikdy neumiestňujte reťaz na poškodené reťazové koleso alebo opotrebovanú reťaz na nové reťazové koleso.



- 1) Reťazové koleso
- 2) Ložisko ihly
- 3) Bubon spojky
- 4) Rozpera
- 5) Doštičky spojky

4. Palivový filter

Vyberte filter a umyte ho benzínom alebo v prípade potreby vymeňte filter za nový.

5. Olejový filter

Vyberte filter a umyte ho benzínom alebo v prípade potreby vymeňte filter za nový.

6. Predný a zadný tlmič

Ak je priľahlá časť opotrebovaná alebo je gumená časť prasknutá, je potrebné ju vymeniť.

Údržba reťaze a lišty

Reťaz píly

POZOR!

Pre plynulú a bezpečnú prácu je dôležité, aby reťaz bol vždy ostrá. Reťaz musí byť naostrená, ak:

- Častice uvoľňované počas rezania majú konzistenciu prášku.
- Pri rezaní je nutné použiť väčšiu silu.
- Dráha rezu píly sa odchyľuje od priamky.
- Objavujú sa zvýšené vibrácie.
- Zvýšila sa spotreba paliva.

Štandardné nastavenie zubov reťaze

POZOR!

Používajte vždy ochranné rukavice počas vykonávania nasledujúcich činností.

Pred rezaním

- Uistite sa, že reťaz píly je dobre uchytená.
- Uistite sa, že motor je vypnutý.
- Použite guľatý pilník o rozmere vhodnom pre obrábanú reťaz.

Typ reťaze: 21VB

Rozmer pilníka: 3/16 palca (4,76 mm)

Umiestnite pilník na zub reťaze a vykonajte zatlačenie priamo dopredu. Držte pilník v polohe zobrazenej na obrázku.

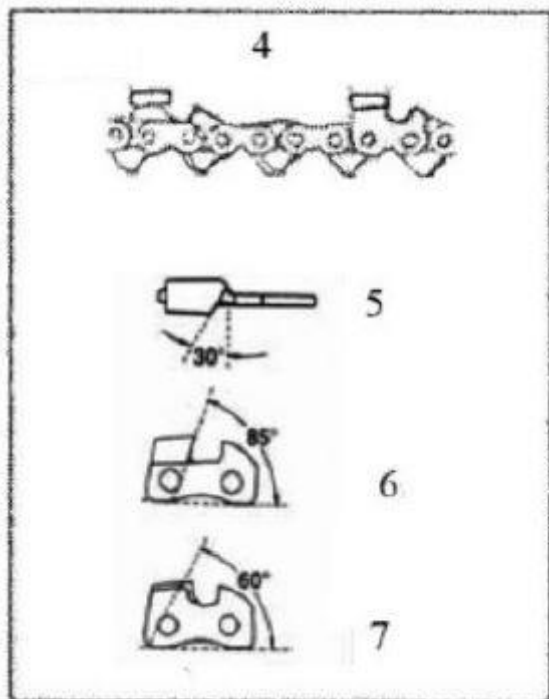
Po naostrení každého zuba skontrolujte hĺbku a dobrúste ju do takej, aká je znázornená na obrázku.

POZOR!

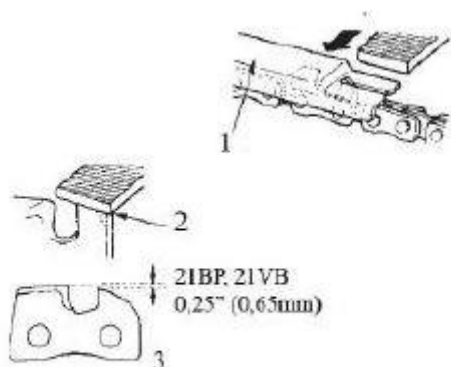
Uistite sa, že predné hrany sú zaoblené, pretože to zníži výskyt spätného rázu a poškodenie pásu.

- 1) Vhodná hĺbka obmedzovača
- 2) Zaoblenie výstupku
- 3) Štandardná hĺbka obmedzovača

Uistite sa, že každý zub má rovnakú dĺžku a že uhly hrán sú rovnaké, ako je znázornené na obrázku.



- 4) Dĺžka zuba
- 5) Uhol rezu
- 6) Uhol bočnej dosky
- 7) Uhol hornej dosky

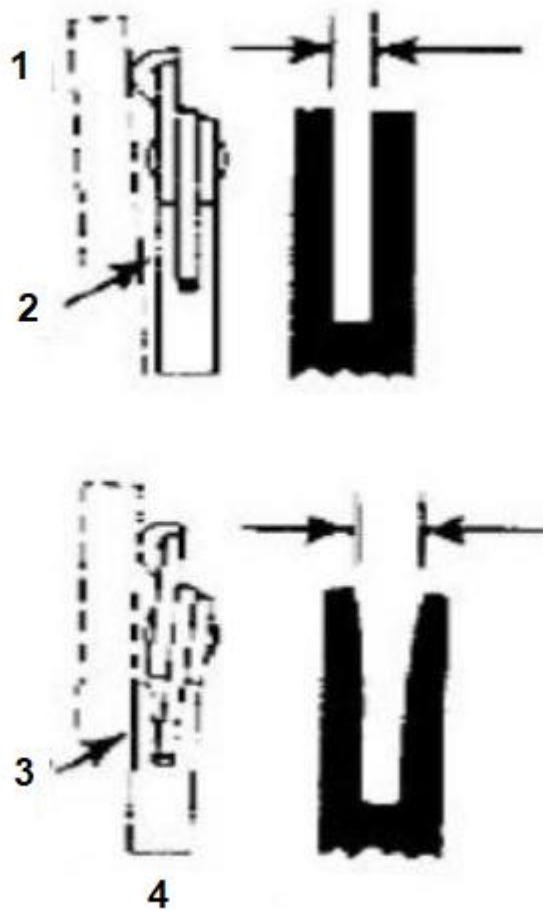


Lišta

- Občas namontujte lištu opačne, aby ste zabránili nerovnomernému opotrebovaniu.

- Koľajnica lišty musí byť vždy štvorcová. Kontrolujte, či hrana koľajnice nie je opotrebovaná. Priložte pravítko k lište a vonkajšej časti zuba reťaze. Ak medzi nimi existuje medzera, znamená to, že hrana je správna.

Ak nie je viditeľná žiadna medzera, znamená to, že koľajnica je opotrebovaná. Táto lišta vyžaduje opravu alebo výmenu za novú.



1. Pravítko

2. Medzera

3. Bez medzery

4. Náklon reťaze